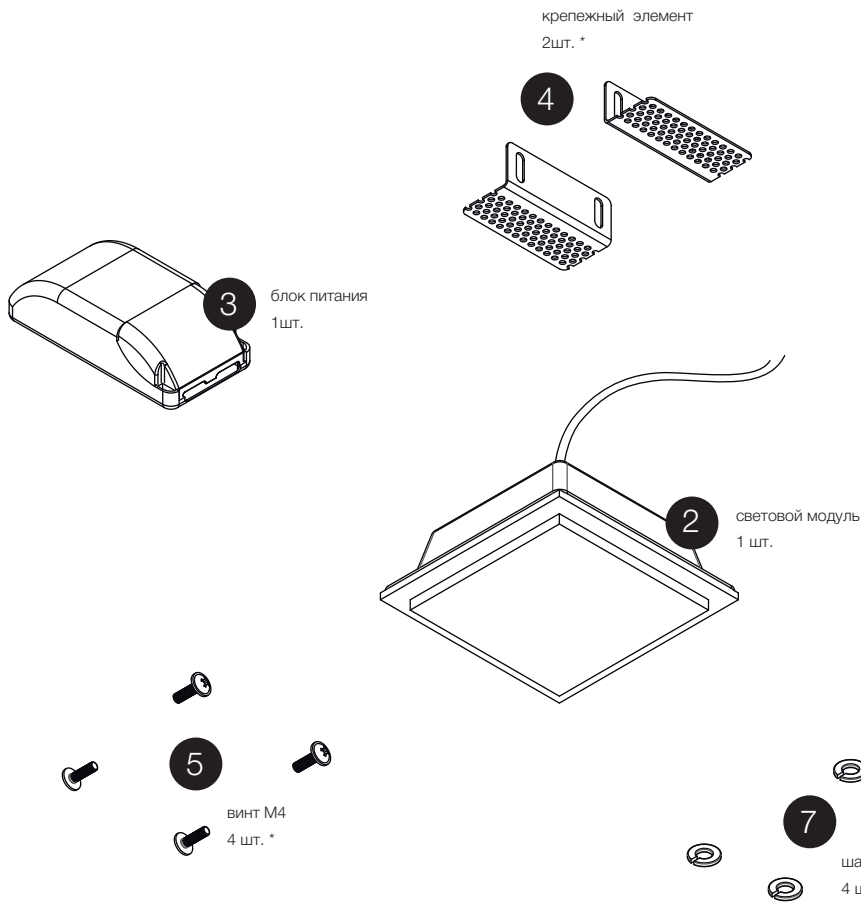
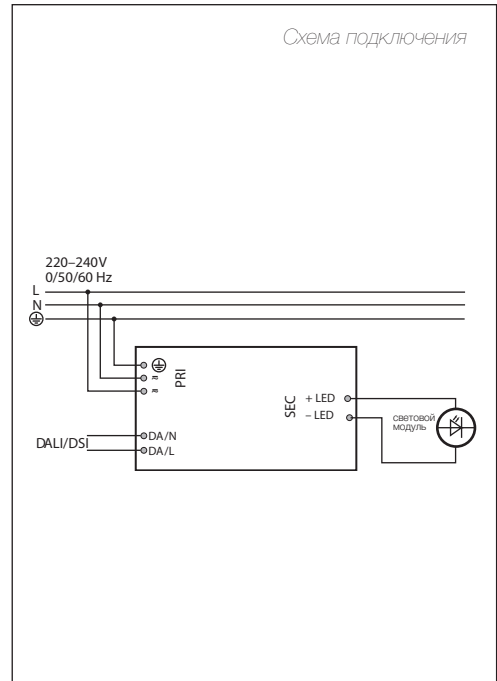
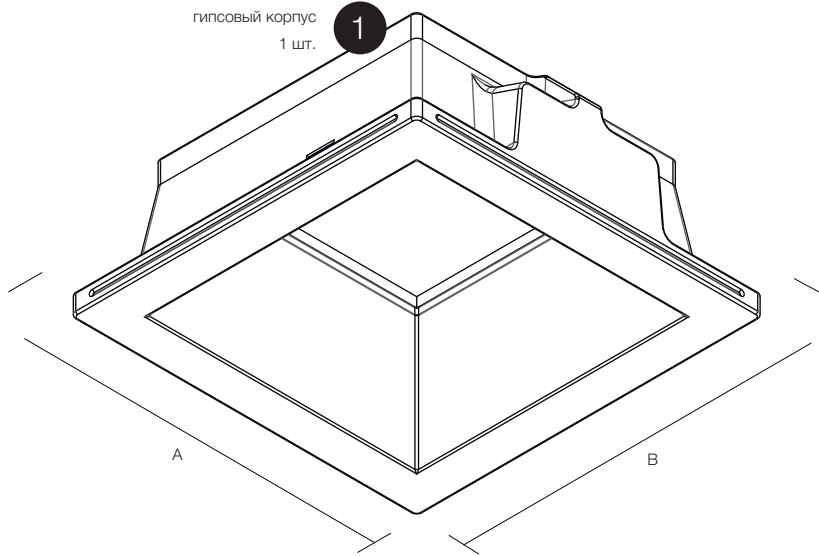


# ИНСТРУКЦИЯ ПО МОНТАЖУ

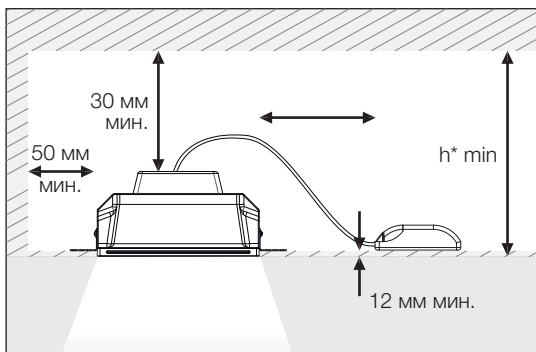
на примере модели Z-in A56 100x100

## Комплектация

\* Комплект поставки варьируется в зависимости от размера светильника

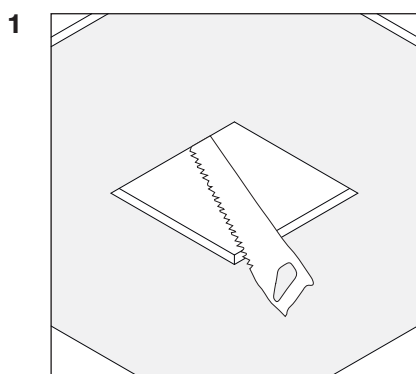


Встраиваемый гипсовый светильник Z-in

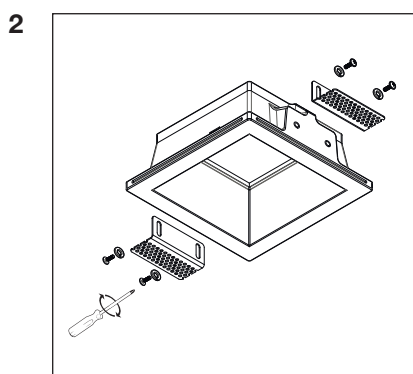


Ограничения

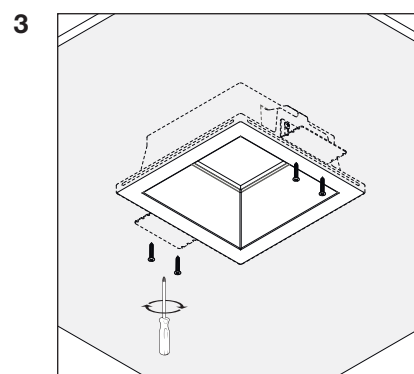
\*- минимальная высота запотолочного пространства ( h min ) зависит от выбранной модели светильника ( см. паспорт светильника).



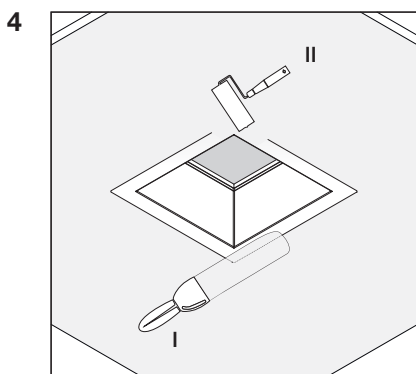
Сделайте отверстие в гипсокартонном потолке, соответствующее выбранной модели (размер АхВ) (см. паспорт светильника).



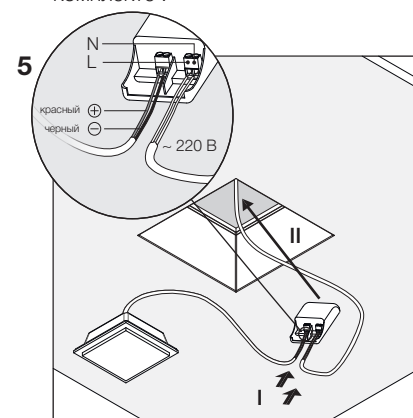
Отрегулируйте крепежный элемент (поз. 4) в зависимости от толщины потолка. Закрепите его с помощью винтов (поз. 5) и шайб (поз. 7), идущих в комплекте.



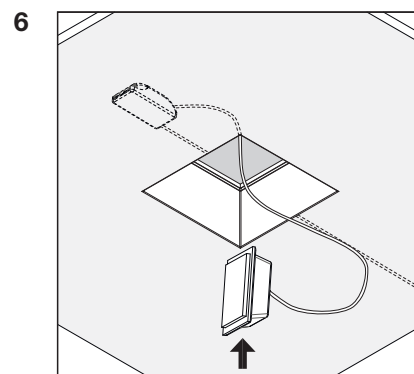
Установите корпус (поз. 1) в отверстие и закрепите его с внешней стороны потолка саморезами, идущими в комплекте (поз. 6).



После установки следует зашпаклевать швы, покрасить потолок и гипсовый корпус светильника.  
\* Рекомендуемая шпаклевка для заделки швов - *Knauf Унифлот*.



Подключите световой модуль (поз. 2) к блоку питания (поз. 3). Блок питания к электросети (см. схему подключения), а затем установите его за гипсокартонный потолок.



Устанавливать световой модуль в корпус следует, предварительно повернув его под 90° от рабочего положения.